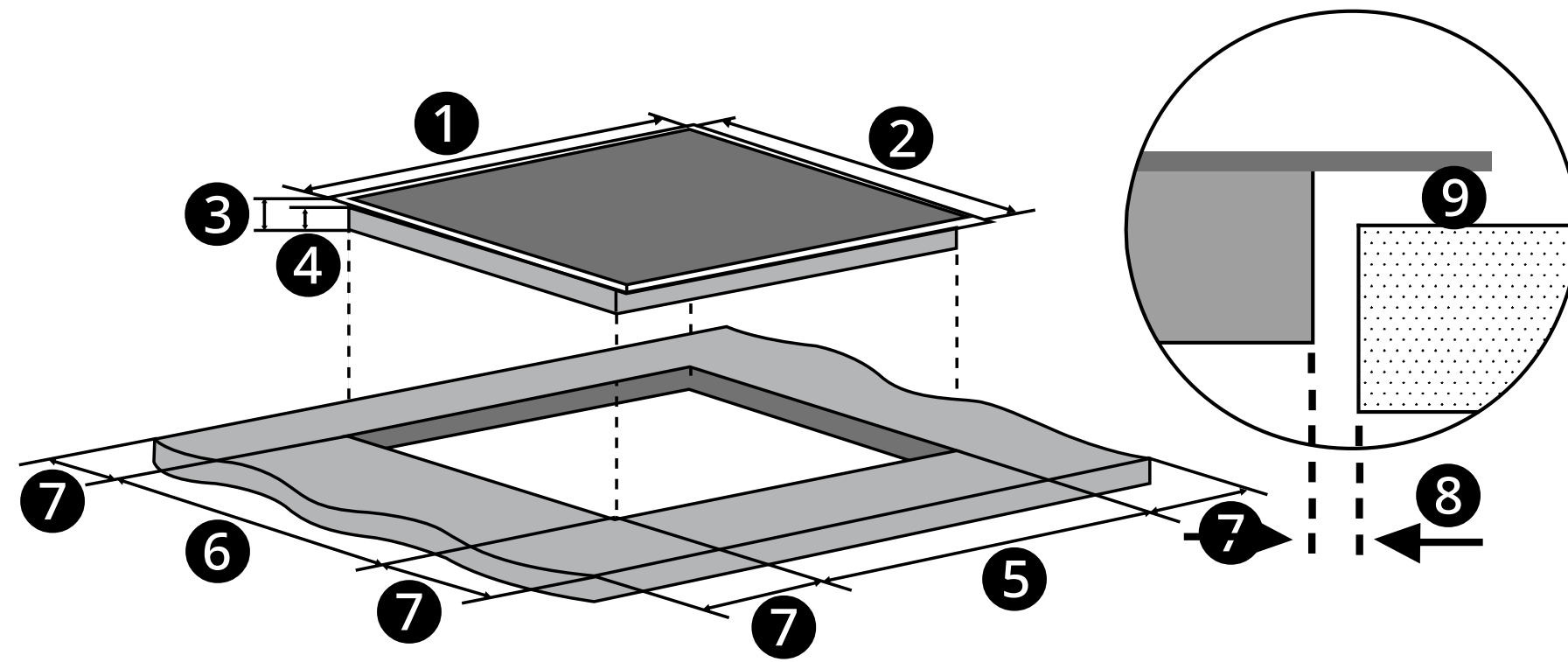
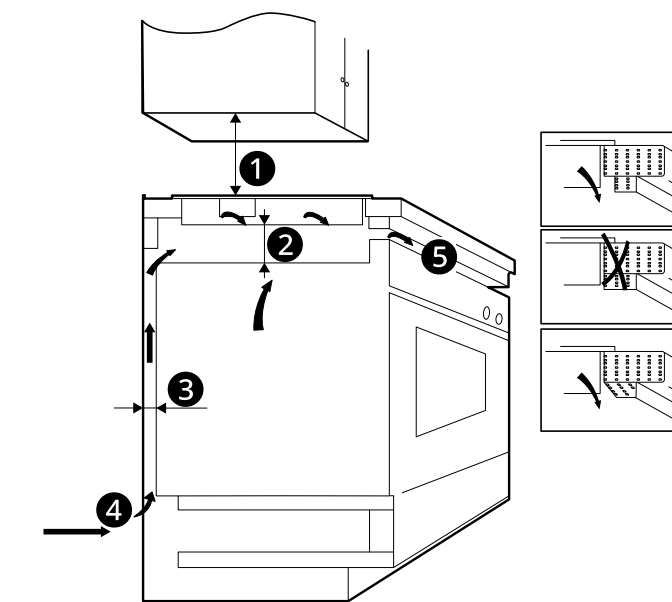
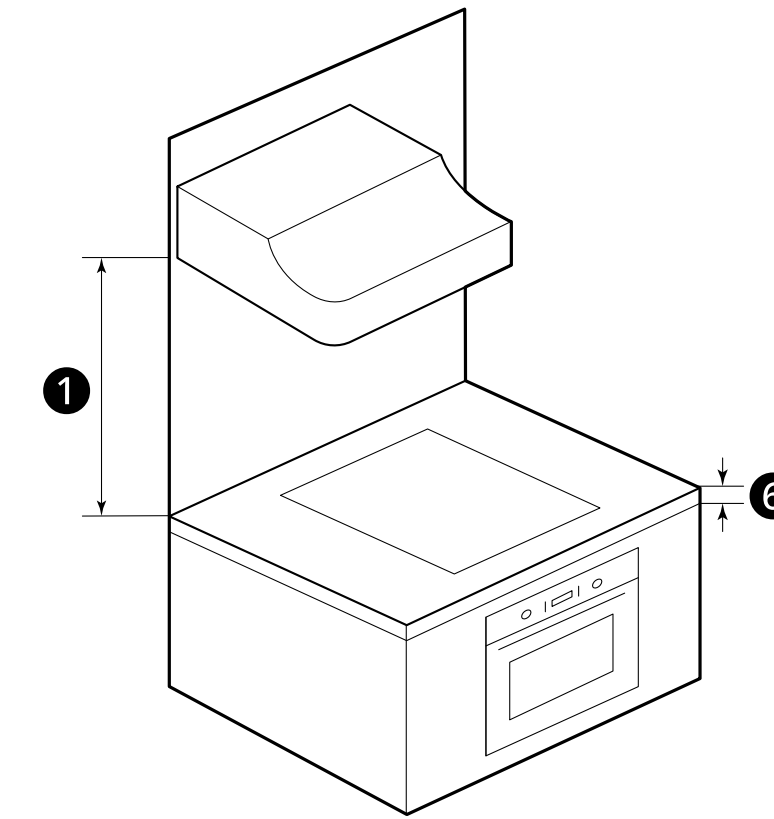


دليل التركيب للموقد الكهربائي.



- a 590 mm b 520 mm c 55 mm
- d 51 mm e 561 mm - 564 mm
- f 491 mm - 494 mm g Min. 50 mm
- h Min. 3 mm i Seal



- a 760 mm b Min. 50 mm c Min. 20 mm
- d Air intake e Air exit 5 mm
- f Min. 10 mm